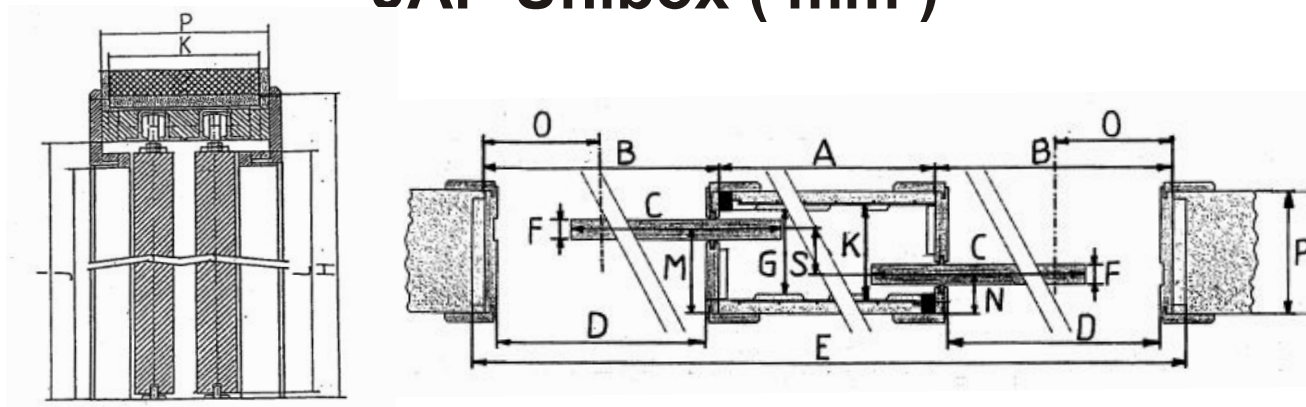


# Rozmery stavebného puzdra JAP Unibox ( mm )



A	B	C*	D	E	F*	G	H
675	2x660	650	2x600	2035	≤ 70	153	2060
775	2x760	750	2x700	2335	≤ 70	153	2060
875	2x860	850	2x800	2635	≤ 70	153	2060
975	2x960	950	2x900	2935	≤ 70	153	2060
1075	2x1060	1050	2x1000	3235	≤ 70	153	2060
1175	2x1160	1150	2x1100	3535	≤ 70	153	2060
1275	2x1260	1250	2x1200	3835	≤ 70	153	2060

\* hodnota pre stolárov

I	J	K	L	M*	N*	O	P	S*
2020	1975	175	1985	138,75	61,25	350	200	77,5
2020	1975	175	1985	138,75	61,25	400	200	77,5
2020	1975	175	1985	138,75	61,25	450	200	77,5
2020	1975	175	1985	138,75	61,25	500	200	77,5
2020	1975	175	1985	138,75	61,25	550	200	77,5
2020	1975	175	1985	138,75	61,25	600	200	77,5
2020	1975	175	1985	138,75	61,25	650	200	77,5

- A - šírka stavebného puzdra (vlastného plechového vrecká)
- B - šírka dverného priechodu po inštalácii do priečky
- C - šírka dverného krídla
- D - šírka čistého priechodu (po osadení obložek)
- E - šírka celého systému
- F - maximálna hrúbka dverného krídla
- G - vnútorný rozmer puzdra
- H - celková výška systému
- I - výška podlaha - koľajnica (vhodné pre kontrolu osadenia na dokončenú podlahu)
- J - čistá podchodná výška po osadení obložek
- K - vonkajšia hrúbka stavebného puzdra
- L - štandardná výška dverného krídla
- M - osová vzdialenosť koľajnice (pre dverné krídlo) od dokončenej priečky
- N - osová vzdialenosť koľajnice (pre dverné krídlo) od dokončenej priečky
- O - os dverného priechodu (stred) pre stavbu sádkartónové priečky
- P - minimálna hrúbka dokončenej priečky
- S - osová vzdialenosť (rozteč) medzi koľajnicami

