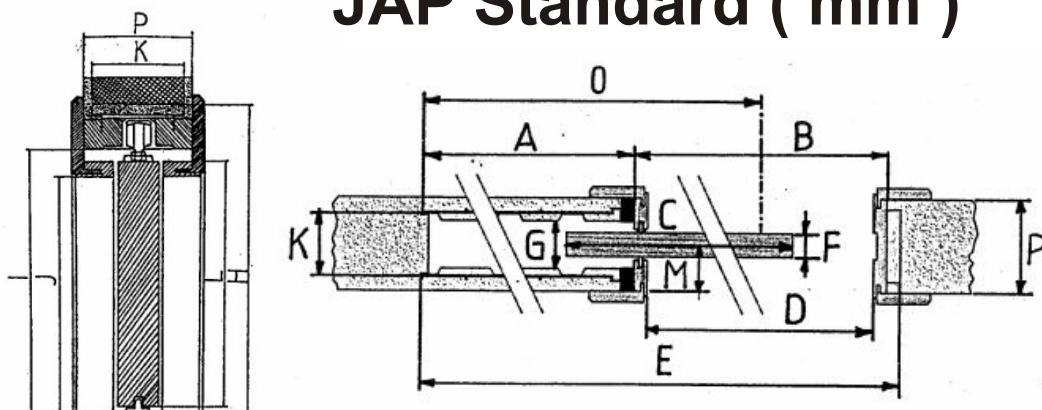


Rozmery stavebného puzdra JAP Štandard (mm)



A	B	C*	D	E	Fa*	Fb*	Ga	Gb	H
655	660	650	600	1335	≤ 55	≤ 70	62	78	2060
755	760	750	700	1535	≤ 55	≤ 70	62	78	2060
855	860	850	800	1735	≤ 55	≤ 70	62	78	2060
955	960	950	900	1935	≤ 55	≤ 70	62	78	2060
1055	1060	1050	1000	2135	≤ 55	≤ 70	62	78	2060
1155	1160	1150	1100	2335	≤ 55	≤ 70	62	78	2060
1255	1260	1250	1200	2535	≤ 55	≤ 70	62	78	2060

* hodnota pre stolárov

I	J	Ka	Kb	L	Ma*	Mb*	O	Pa	Pb
2020	1975	82	100	1985	50	62,5	985	100	125
2020	1975	82	100	1985	50	62,5	1135	100	125
2020	1975	82	100	1985	50	62,5	1285	100	125
2020	1975	82	100	1985	50	62,5	1435	100	125
2020	1975	82	100	1985	50	62,5	1585	100	125
2020	1975	82	100	1985	50	62,5	1735	100	125
2020	1975	82	100	1985	50	62,5	1885	100	125

- A - šírka stavebného puzdra (vlastného plechového vrecká)
- B - šírka dverného priechodu po inštalácii do priečky
- C - šírka dverného krídla
- D - šírka čistého priechodu (po osadení obložek)
- E - šírka celého systému
- F - maximálna hrúbka dverného krídla
- G - vnútorný rozmer puzdra
- H - celková výška systému
- I - výška podlaha - koľajnica (vhodné pre kontrolu osadenia na dokončenú podlahu)
- J - čistá podchodná výška po osadení obložek
- K - vonkajšia hrúbka stavebného puzdra
- L - štandardná výška dverného krídla
- M - osová vzdialenosť koľajnice (pre dverné krídlo) od dokončenej priečky
- N - osová vzdialenosť koľajnice (pre dverné krídlo) od dokončenej priečky
- O - os dverného priechodu (stred) pre stavbu sádkartónové priečky
- P - minimálna hrúbka dokončenej priečky
- S - osová vzdialenosť (rozteč) medzi koľajnicami

