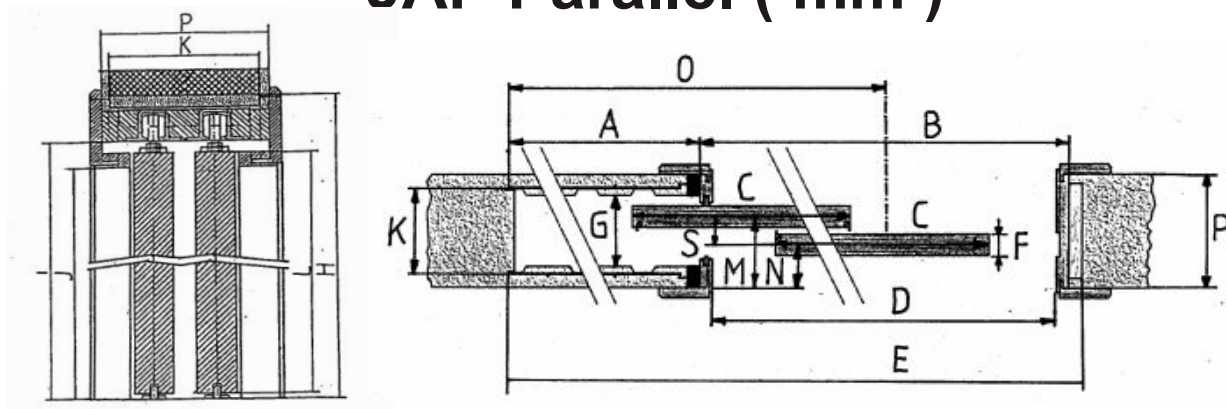


Rozmery stavebného puzdra JAP Parallel (mm)



A	B	C*	D	E	F*	G	H	I
655	1310	2x650	1250	1985	≤ 70	153	2070	2020
755	1510	2x750	1450	2285	≤ 70	153	2070	2020
855	1710	2x850	1650	2585	≤ 70	153	2070	2020
955	1910	2x950	1850	2885	≤ 70	153	2070	2020
1055	2110	2x1050	2050	3185	≤ 70	153	2070	2020
1155	2310	2x1150	2250	3485	≤ 70	153	2070	2020
1255	2510	2x1250	2450	3785	≤ 70	153	2070	2020

* hodnota pre stolárov

J	K	L	M*	N*	O	P	S*
1975	175	1985	135	65	1310	200	70
1975	175	1985	135	65	1510	200	70
1975	175	1985	135	65	1710	200	70
1975	175	1985	135	65	1910	200	70
1975	175	1985	135	65	2110	200	70
1975	175	1985	135	65	2310	200	70
1975	175	1985	135	65	2510	200	70

- A - šírka stavebného puzdra (vlastného plechového vrecká)
- B - šírka dverného priechodu po inštalácii do priečky
- C - šírka dverného krídla
- D - šírka čistého priechodu (po osadení obložek)
- E - šírka celého systému
- F - maximálna hrúbka dverného krídla
- G - vnútorný rozmer puzdra
- H - celková výška systému
- I - výška podlaha - koľajnica (vhodné pre kontrolu osadenia na dokončenú podlahu)
- J - čistá podchodná výška po osadení obložek
- K - vonkajšia hrúbka stavebného puzdra
- L - štandardná výška dverného krídla
- M - osová vzdialenosť koľajnice (pre dverné krídlo) od dokončenej priečky
- N - osová vzdialenosť koľajnice (pre dverné krídlo) od dokončenej priečky
- O - os dverného priechodu (stred) pre stavbu sádkartónové priečky
- P - minimálna hrúbka dokončenej priečky
- S - osová vzdialenosť (rozteč) medzi koľajnicami

